

EVROmat

všetko pre strechu

Montážny návod

EVROtrapéz



Jednoduchá
montáž

Prečo práve EVROtrapéz

EVROtrapéz znamená ideálne riešenie práve pre Vašu strechu, fasádu, či oplotenie. Je vhodný pre použitie v nosných konštrukciách bez väzníkov, či ako stratené debnenie do železobetónových konštrukcií. Krytina vyniká nízkou hmotnosťou do 5 kg/m². Trapézové plechy sú určené tak pre profesionálne použitie pri stavbe obchodných, obytných, priemyselných, hospodárskych, logistických, poľnohospodárskych, či výrobných hál a objektov, ako aj pre hobby stavby napr. prístrešky, altány, pergoly, garáže.

Výhodou EVROtrapézu je dlhá životnosť, jednoduchá údržba, jednoduchá pokládka a predovšetkým cenová dostupnosť. Krytina sa vyrába z kvalitných materiálov (od pozinku až po hliník – bližšie informácie v produktovom liste krytiny) a v mnohých farebných variantoch, čo umožňuje dokonalé zladenie s odkvapových systémov, či fasádou. Profilovaná ľahká strešná krytina spĺňa všetky estetické, funkčné a technické požiadavky.

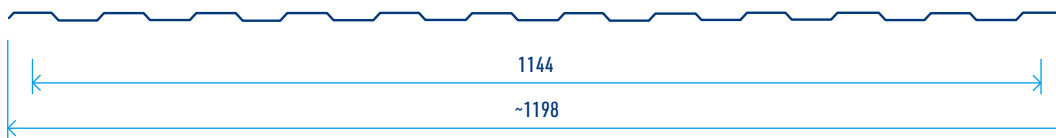
DÔLEŽITÉ UPOZORNENIE



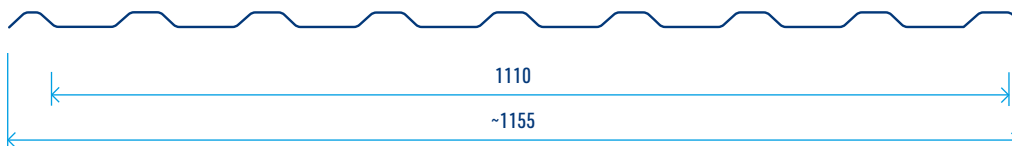
Minimálny sklon strechy pre montáž trapézovej krytiny je 9°.
Pri dlhodobom skladovaní je potrebné ošetriť pozinkované a aluzinkové plechy vrstvou konzervačného oleja.

Priečne rezy a rozmery

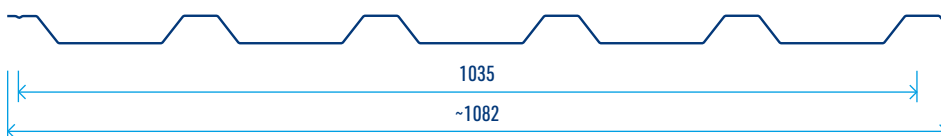
EVROtrapéz 8/N



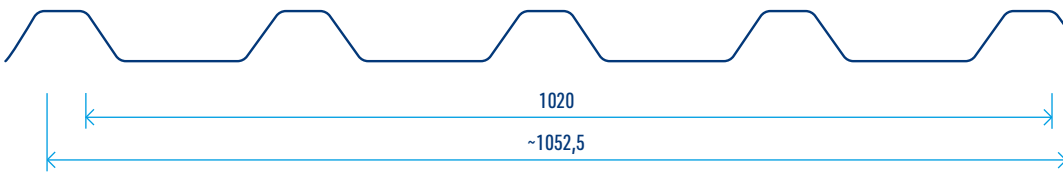
EVROtrapéz 18/N



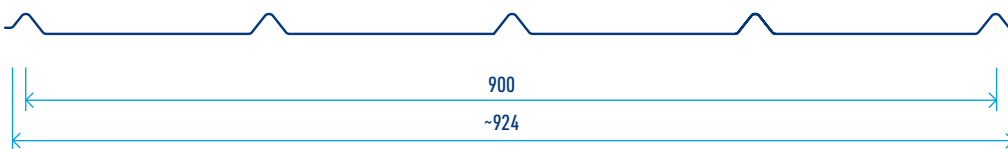
EVROtrapéz 35/N



EVROtrapéz 50/N

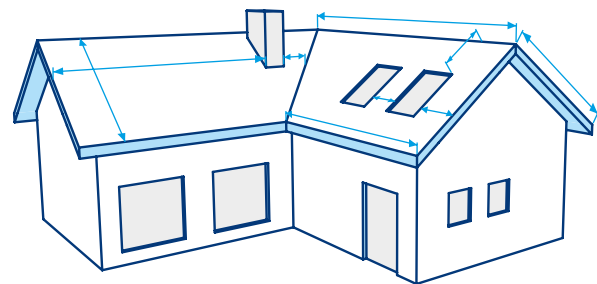


EVROtrapéz 1017/N



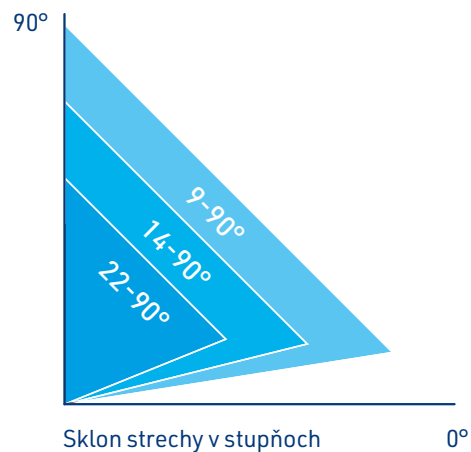
Presné zameranie strechy

Pre správny výpočet je dôležité čo najpresnejšie zameranie strechy.



Použitie EVROkrytín podľa sklonu strechy

| 22-90° | 14-90° | 9-90° |
|-------------|-----------|------------|
| EVROšablóna | EVROklik | EVROklik |
| | EVROvlna | EVROtrapéz |
| | EVROmodul | |



Skladba strechy

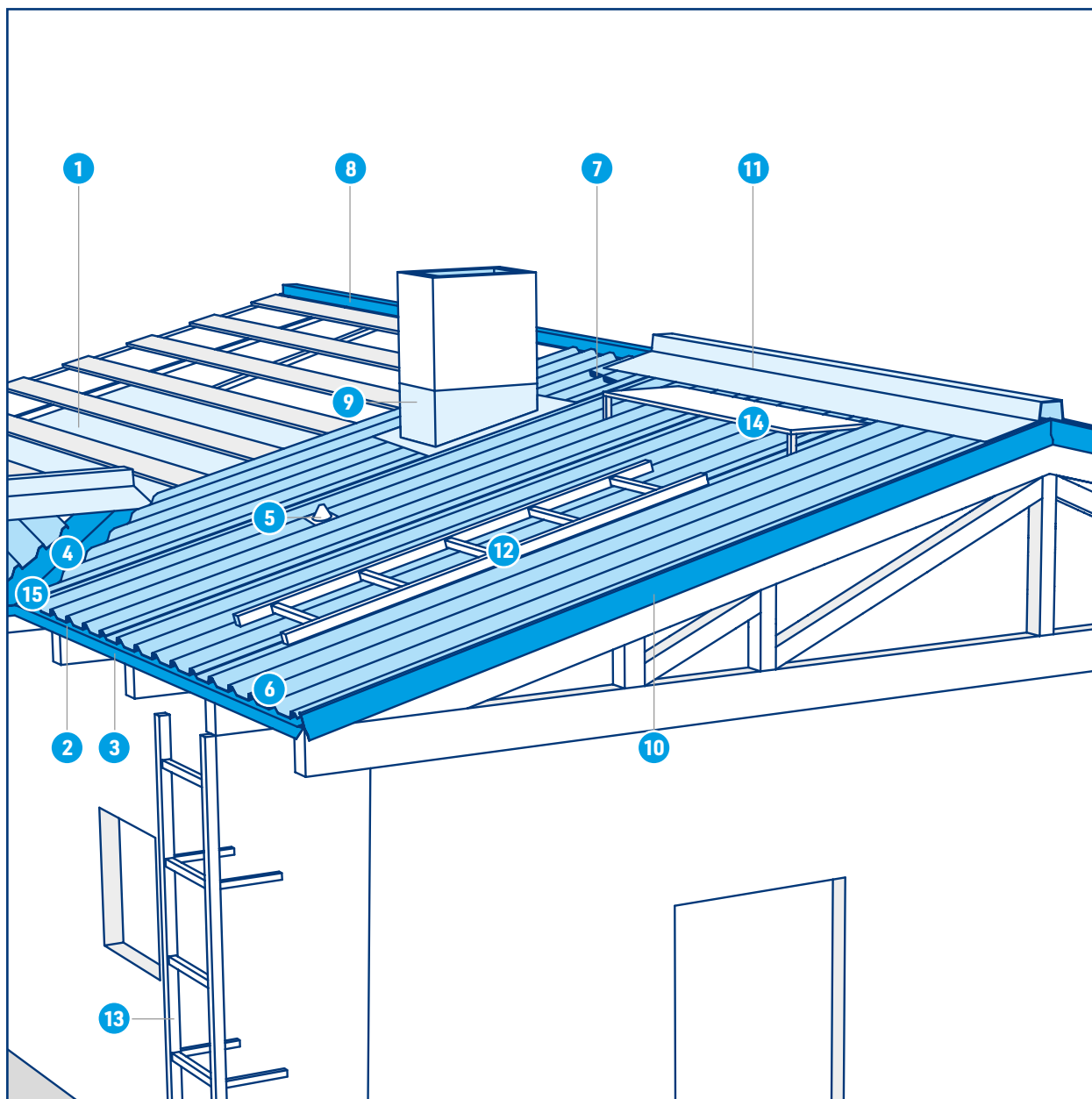
VŠEOBECNÉ

BEZPEČNOSŤ

PODKLAD A KOTVENIE

MONTÁŽ A INŠTALÁCIA

ÚDRŽBA



- | | | |
|-------------------------------|----------------------------------|---------------------------|
| 1. Podstrešná difúzna fólia | 7. Tesnenie vrchné | 13. Rebrík na stenu |
| 2. Odkvapový plech pod fóliou | 8. Vetrací pás hrebeňa a nárožia | 14. Strešná lávka |
| 3. Odkvapové lemovanie | 9. Komínové oplechovanie | 15. Tesniaci klin úžľabia |
| 4. Úžľabie | 10. Záveterná lišta | |
| 5. Prestupová manžeta | 11. Hrebenáč | |
| 6. Tesnenie spodné | 12. Rebrík na strešnú plochu | |

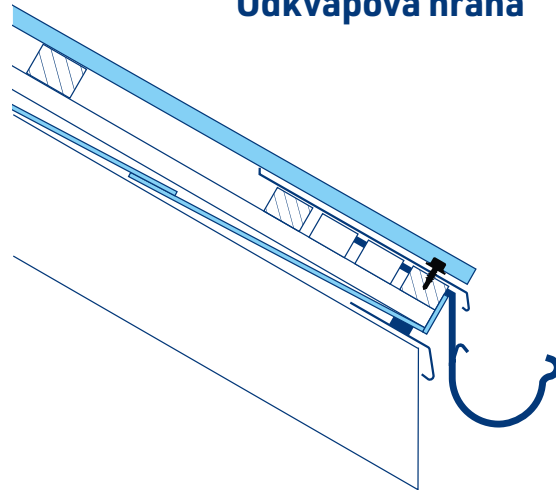
Správna objednávka

Strešná krytina EVROtrapéz je farebne dostupná podľa vzorkovníka farieb v produktovom liste firmy EVROmat. Dôležité je, aby každá objednávka krytiny bola ucelená a objednaná naraz z dôvodu dodržania a zachovania rovnakého farebného odtieňa. Odtiene sa môžu líšiť na podmienkach vzniknutých počas výrobného procesu vstupného materiálu, kde je prípustná tolerancia výrobných parametrov.

Pre správnu objednávku je dôležitá konzultácia a odsúhlasenie kladačského plánu a cenovej ponuky.

Maximálna dĺžka pásu je 8000 mm, pričom pri EVROtrapéze v prevedení z hliníka je odporúčaná dĺžka 4000 mm.

Odkvapová hrana



Kontrola kompletnosti dodávky

VYKLÁDKA MATERIÁLU



Pri zdvíhaní samostatného pásu krytiny je potrebné zaistiť podporu na každých 1,5 m dĺžky. Nesmie dôjsť k zlomeniu alebo deformácii pásu. Ideálna manipulácia s pásmi je nastojato. Pásky môžu byť skladované vo vonkajšom prostredí maximálne jeden mesiac. Pokiaľ budete skladovať krytinu alebo klampiarske prvky dlhšie ako 1 mesiac od výroby, je nutné odstrániť transparentnú fóliu a jednotlivé pásky preložiť drevenými prekladmi s rovnakou hrúbkou. Zaistíte tak krytinu proti pôsobeniu kondenzátu na spodnej strane krytiny.

Na začiatku skontrolujeme kompletnosť dodávky podľa dodacieho listu, či cenovej ponuky. Následne vykonáme kontrolu súčastí, či nedošlo k poškodeniu pri preprave.

Ak zistíte poškodenie, ihneď informujte svojho dodávateľa. Predídete tak zbytočnému zdržiavaniu pri pokládke, ktoré by nastalo až v prípade montáže na streche.

Spoločnosť EVROmat nie je zodpovedná za prípadné škody, či ďalšie náklady spojené s montážou, ktorá neprebehla v súlade s týmto montážnym návodom. V prípade zistenia akéhokoľvek poškodenia trapézov vnútri balenia alebo z vonkajšej strany, je potrebné okamžite oznámiť túto skutočnosť dodávateľovi materiálu.

Krytina nesmie byť skladovaná vo vonkajšom prostredí v zimnom období.

Technické parametre

VŠEOBECNÉ

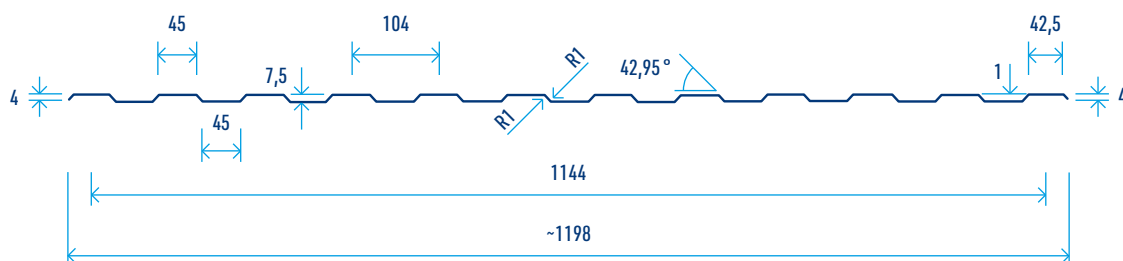
BEZPEČNOSŤ

PODKLAD A KOTVENIE

MONTÁŽ A INŠTALÁCIA

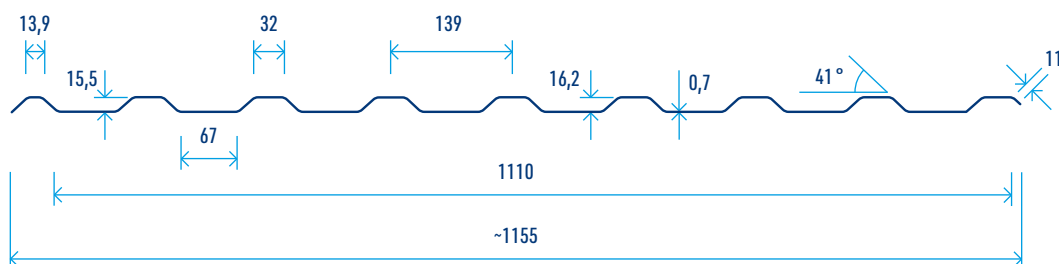
ÚDRŽBA

EVROtrapéz 8/N

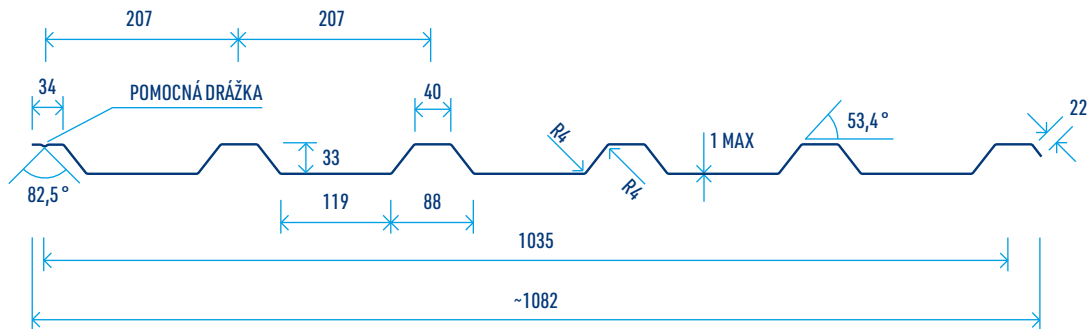


| | |
|-------------------------------------|------------------------|
| Užitočná (krycia) šírka tabule | 1144 mm |
| Celková šírka tabule | 1198 mm |
| Maximálna dĺžka tabule (odporúčaná) | 8000 mm |
| Štandardná hrúbka plechu | 0,5 mm |
| Plošná hmotnosť krytiny | do 5 kg/m ² |
| Bezpečný sklon krytiny | 9°-90° |

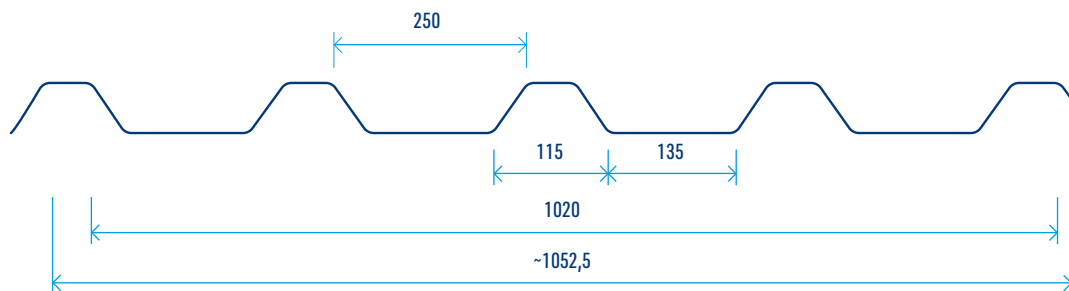
EVROtrapéz 18/N



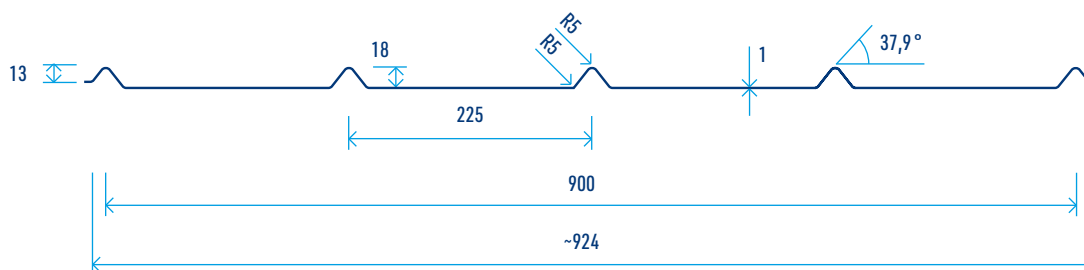
| | |
|-------------------------------------|------------------------|
| Užitočná (krycia) šírka tabule | 1110 mm |
| Celková šírka tabule | 1155 mm |
| Maximálna dĺžka tabule (odporúčaná) | 8000 mm |
| Štandardná hrúbka plechu | 0,5 mm |
| Plošná hmotnosť krytiny | do 5 kg/m ² |
| Bezpečný sklon krytiny | 9°-90° |

EVROtrapéz 35/N

| | |
|-------------------------------------|------------------------|
| Užitočná (krycia) šírka tabule | 1035 mm |
| Celková šírka tabule | 1082 mm |
| Maximálna dĺžka tabule (odporúčaná) | 8000 mm |
| Štandardná hrúbka plechu | 0,5 mm |
| Plošná hmotnosť krytiny | do 5 kg/m ² |
| Bezpečný sklon krytiny | 9°-90° |

EVROtrapéz 50/N

| | |
|-------------------------------------|------------------------|
| Užitočná (krycia) šírka tabule | 1020 mm |
| Celková šírka tabule | 1052 mm |
| Maximálna dĺžka tabule (odporúčaná) | 8000 mm |
| Štandardná hrúbka plechu | 0,5 mm |
| Plošná hmotnosť krytiny | do 5 kg/m ² |
| Bezpečný sklon krytiny | 9°-90° |

EVROtrapéz 1017/N


| | |
|-------------------------------------|------------------------|
| Užitočná (krycia) šírka tabule | 900 mm |
| Celková šírka tabule | 924 mm |
| Maximálna dĺžka tabule (odporúčaná) | 8000 mm |
| Štandardná hrúbka plechu | 0,5 mm |
| Plošná hmotnosť krytiny | do 5 kg/m ² |
| Bezpečný sklon krytiny | 9°-90° |

Príslušenstvo

Príslušenstvo EVROtrapéz


| | |
|--|--|
| EVROtrapéz lišta bočná plochá r.š. 333 mm | |
| EVROtrapéz lišta úžľabia r.š. 625 mm | |
| EVROtrapéz lišta úžľabia so stojatou drážkou r.š. 725 mm | |
| EVROtrapéz lišta záveterná spodná r.š. 333 mm | |
| EVROtrapéz lišta záveterná horná r.š. 333 mm | |
| EVROtrapéz lemovanie steny r.š. 333 mm | |
| EVROtrapéz odkvapové lemovanie r.š. 250 mm | |
| EVROtrapéz hrebenáč hladký r.š. 330 mm | |

Doplňky

| Doplňky EVROtrapéz | ✓ |
|--|---|
| Farmárske skrutky 4,8 x 19-20 mm a 4,8 x 35 mm v príslušnej farbe (tiež aj v nerezi) | |
| Vodotesné nity | |
| Prestupové manžety | |
| Strešná komunikácia | |

Preloženie tabulí

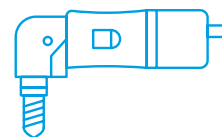
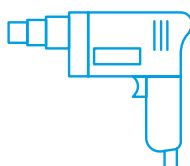
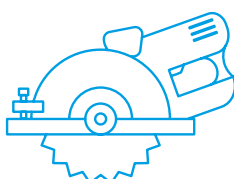
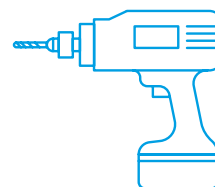
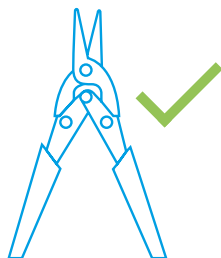
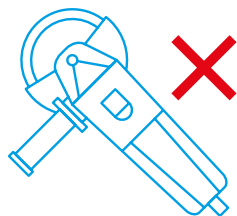
| Sklon | Presah napájaných tabulí |
|--|--------------------------|
| 50° a viac | 100 mm |
| 25-50° | 150 mm |
| 9-25° | 300 mm |
| Pri strechách so sklonom pod 9° výrobca napájanie tabulí neodporúča. | |

Úpravy a rezanie

Na skrátenie pásov odporúčame zakúpiť na našich predajniach nadstavec na strihanie plechu do vrtačky, popr. strihať ručnými alebo elektrickými nožnicami. Nie je vylúčené ani použitie pomalobežných kotúčov určených na kovy.

Najlepší výsledný strih však poskytujú klasické nožnice na plech. Na delenie plechu nie je vhodné používať uhlovú brúsku alebo iný spôsob vytvárajúci vysoké teploty. Pri ich použití je automaticky redukovaná alebo celkom zrušená záruka na materiál. Ideálny výsledok dosiahnete pri práci s ľavými a pravými nožnicami na plech.

Strihy vykonané dodatočne (pri montáži) je potrebné vždy ošetriť opravnou farbou.



Bezpečnosť

VŠEOBECNÉ

Pri práci berte ohľad na ostré hrany plechu. Odporúčame používať rukavice a ochranné pracovné odevy. Obuv by mala byť vybavená mäkkou podrážkou nezachytávajúcou nečistoty a ostré predmety.

Pri práci s krytinou EVROvlna musia byť splnené všetky všeobecné bezpečnostné predpisy dané legislatívou. Pri pohybe na streche používajte bezpečnostný postroj.



BEZPEČNOSŤ

PODKLAD A KOTVENIE

MONTÁŽ A INŠTALÁCIA

ÚDRŽBA



Neprevážať s prívesom



Manipulovať len vo vymedzenom priestore



Správne uchytenie pásov



Vykladať s vysokozdvižným vozíkom



Nevykladať viac balíkov naraz



Skladovať pod plachtou alebo prístreškom



Neskladovať na slnku



Pri skladovaní nakloniť pre odtok vody



Nepoužívať uhlovú brúsku



Premiestnenie pomocou rúk



Použitie krytiny EVROvlna vo vysokých nadmorských výškach je nutné konzultovať s výrobcom

Podklad pre pokládku krytiny

Trapézové plechy ako strešná krytina sú montované dvoma spôsobmi:

Systém drevených podpôr

Drevené konštrukcie krovu alebo priehradové väzníky doplnené systémom kontralát s minimálnou výškou 40 mm a lát o rozmeroch 40 x 60 mm, maximálna dĺžka laty a kontralaty je 5 m.

Systém kovových podpôr

Systém väzníkov a väzníc z C/Z profilu tenkostenných, či valcovaných oceľových.

Doplňkové konštrukcie

K montáži plechov je možné pristúpiť až po inštalácii doplnkových konštrukcií, ktorými sú: žľabové háky, úžľabie, odkvapové plechy, oplechovanie stien, spodné záveterné lišty (ak sú použité), horné oplechovanie komína a oplechovanie okien (podľa pokynov výrobcu okien).

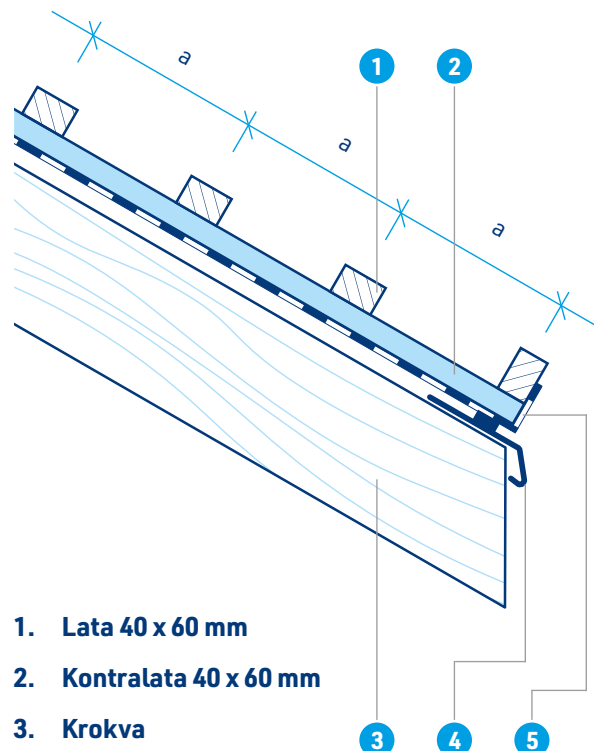
Doplňkové konštrukcie odporúčame použiť z nášho výrobného sortimentu. V prípade neštandardného oplechovania použite tabule výrobcu alebo zvitok na mieru.

Snehové zábrany sa montujú až po montáži trapézových plechov a pri ich inštalácii je potrebné rešpektovať ich montážny návod.

LATOVANIE



Latovanie by malo byť zosilnené v mieste, kde budú montované doplnkové konštrukcie, prípadne ďalšie bezpečnostné prvky či výrobky – snehové zachytávače, solárne panely, komínové lávky. Vzdialenosť podpôr závisí na mnohých faktoroch (typ profilu, zaťaženie, lokalita...) a mala by byť určená projektom, ktorý bude rešpektovať platné ČSN normy.

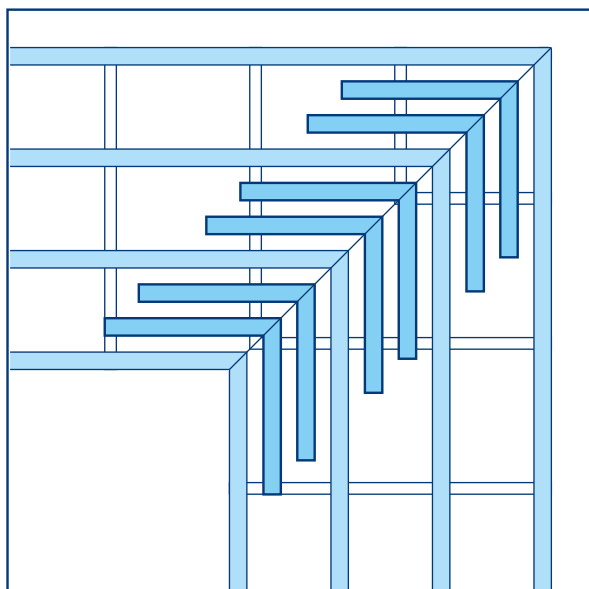


1. Lata 40 x 60 mm
 2. Kontralata 40 x 60 mm
 3. Krokva
 4. Odkvapový plech pod fóliou
 5. Strešná difúzna fólia
- a. Podľa typu EVROtrapézu

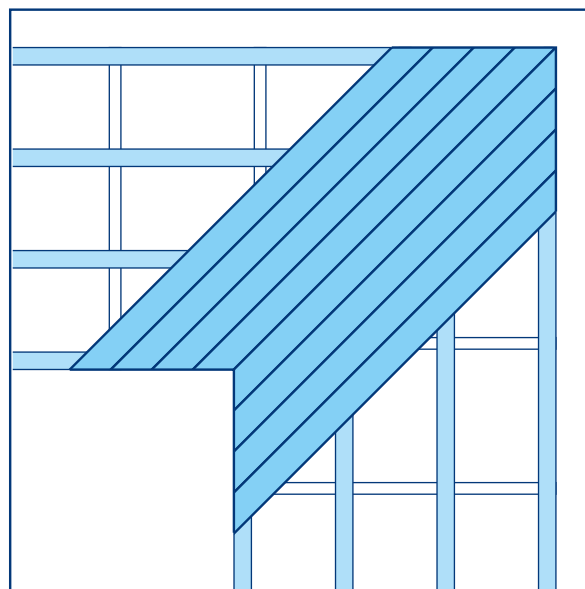
Vydebnenie úžľabia

VŠEOBECNÉ

BEZPEČNOSŤ



Vydebnenie pomocou pridaných lát

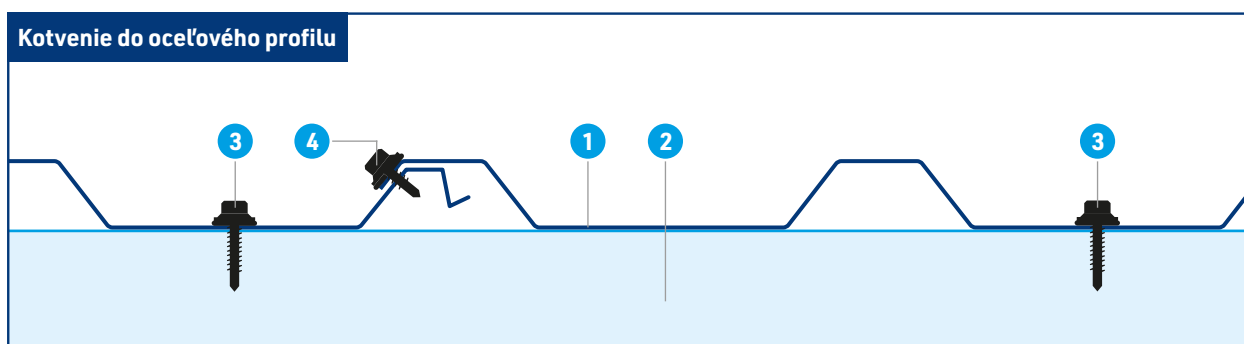


Vydebnenie pomocou plného debnenia z dosák

PODKLAD A KOTVENIE

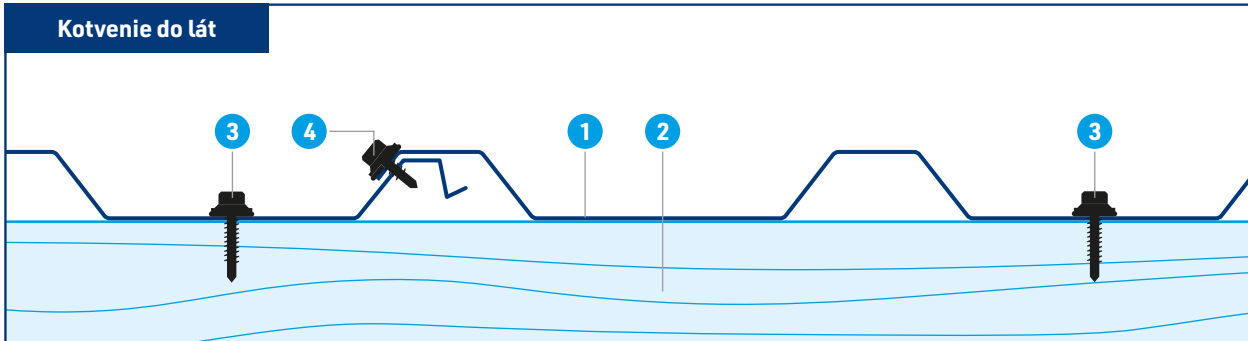
Kotvenie krytiny

MONTÁŽ A INŠTALÁCIA



1. Trapézový profil
2. Ocel'ový profil
3. Farmárska skrutka do ocele podľa hrúbky steny ocel'ového profilu
4. Vodotesný nit alebo farmárska skrutka 4,8 x 20 mm

ÚDRŽBA



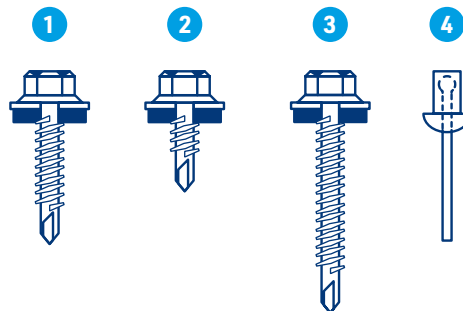
1. Trapézový profil
2. Latovanie
3. Farmárska skrutka do dreva 4,8 x 35 mm
4. Vodotesný nit alebo farmárska skrutka 4,8 x 20 mm

Spojovací materiál

| Použitie | Materiál | Rozmer (mm) | Vrtná kapacita (mm) |
|---|-----------------------------|-------------|----------------------------|
| Kotvenie plechov do dreveného podkladu | Farmárska skrutka do dreva | 4,8 x 35 | 1 |
| Kotvenie plechov medzi sebou | Farmárska zošívacia skrutka | 4,8 x 19-20 | 2 |
| Kotvenie plechov k ľahkým ocelovým profilom do hrúbky 3 mm | Farmárska skrutka do ocele | 4,8 x 19-20 | 2 |
| Kotvenie plechov k ľahkým ocelovým profilom do hrúbky 5 mm | Farmárska skrutka do ocele | 5,5 x 25 | 5 |
| Kotvenie plechov k ľahkým ocelovým profilom do hrúbky 12 mm | Farmárska skrutka do ocele | 5,5 x 38 | 12 |
| Kotvenie bezpečnostných prvkov a snehových zábran | Farmárska skrutka do dreva | 6,3 x 5 | 1 |
| Použitie | Materiál | Rozmer (mm) | Max. nitovacia hrúbka (mm) |
| Kotvenie plechov medzi sebou, prekryvanie plechov | Nit | 4 x 9,5 | 4,8 |

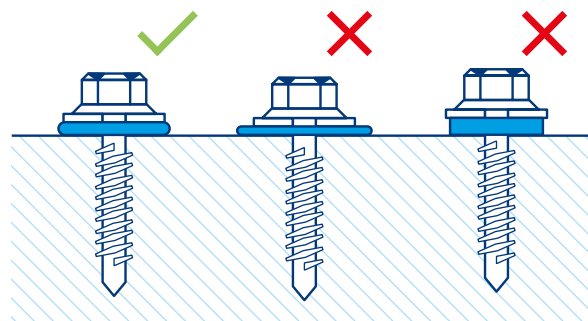
Použitý spojovací materiál

| Spojovací materiál | |
|--------------------|---|
| 1 | Skrutka farmárska s podl. EPDM 4,8 x 35 mm, vo farbe krytiny |
| 2 | Skrutka farmárska s podl. EPDM 4,8 x 19-20 mm, vo farbe krytiny |
| 3 | Skrutka s podložkou pre vzpery stúpacích plošín 6,3 x 50 mm |
| 4 | Nit plný 4 x 10 mm, vodotesný vo farbe krytiny |



Správne dotiahnutie a umiestnenie skrutiek

Pri dotahovaní je potrebné vynaložiť takú silu, aby podložka EPDM nebola celkom zdeformovaná, ale aby len zľahka prešla cez okraj kovovej podložky.



Navrhnutie strešnej skladby a odvetrávanie

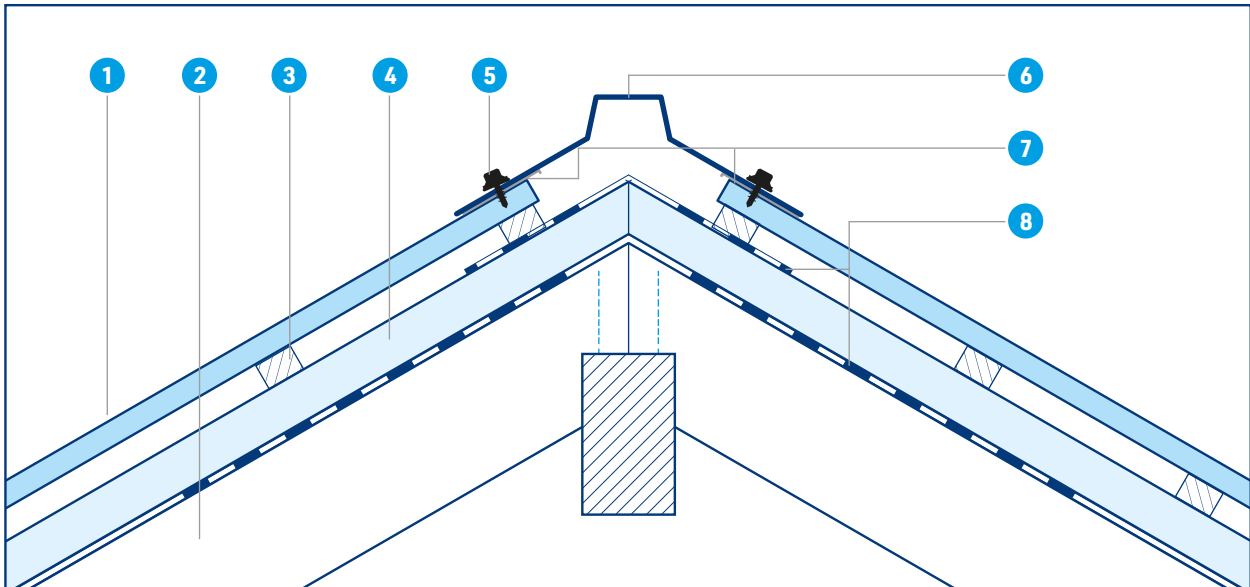
Väčšina striech je riešená ako odvetrávaná strešná skladba. Rozumie sa tým, že priestor medzi krytinou, jej podporným systémom a tepelnou izoláciou, umožňuje prúdenie vzduchu, a to v dostatočnej miere. Odvetrávaním obmedzujeme zrážanlivosť vody v priestore pod krytinou a prehrievanie strešnej skladby v letných mesiacoch. Výška priestoru odvetrávania je riešená normou „ČSN 73 1901 Navrhovanie striech“ a vzťahuje sa k dĺžke a sklonu strešnej plochy. Čím je krokva strechy dlhšia a sklon nižší, je prirodzené prúdenie menšie a je potrebné prierez adekvátne zvýšiť. Ochranné odkvapové pásy taktiež redukujú plochu prierezu. Minimálna výška odvetrávania je 55 mm. U rozmerných striech však môže dosiahnuť aj 120 mm.

Pri krytine EVROtrapéz riešime odvetrávanie hrebeňa pomocou tesnenia (spodného, vrchného). Nárožie odvetrávame vetracím pásom nárožia a hrebeňa, ktorý je možné použiť aj na odvetranie hrebeňa.

Nasávanie vzduchu v priestore žlabu sa u krytiny EVROtrapéz rieši rovnako ako u iných krytín, tzn. priestorom výšky konralaty za žlabom, prípadne je možné umiestniť ochranný odkvapový pás do podbitia presahu strechy. Vetraná medzera strešnej skladby by vždy mala obsahovať vhodnú difúzne otvorenú fóliu. Fólia slúži ako ochrana tepelnej izolácie pred vlhkosťou a prachom. Aj malý obsah vody v bežnej strešnej izolácii spôsobí radikálne zhoršenie jej tepelne izolačných vlastností, čo sa prejavuje na zvýšení výskytu vodnej zrážanlivosti v strešnej skladbe, najmä v zimných mesiacoch.

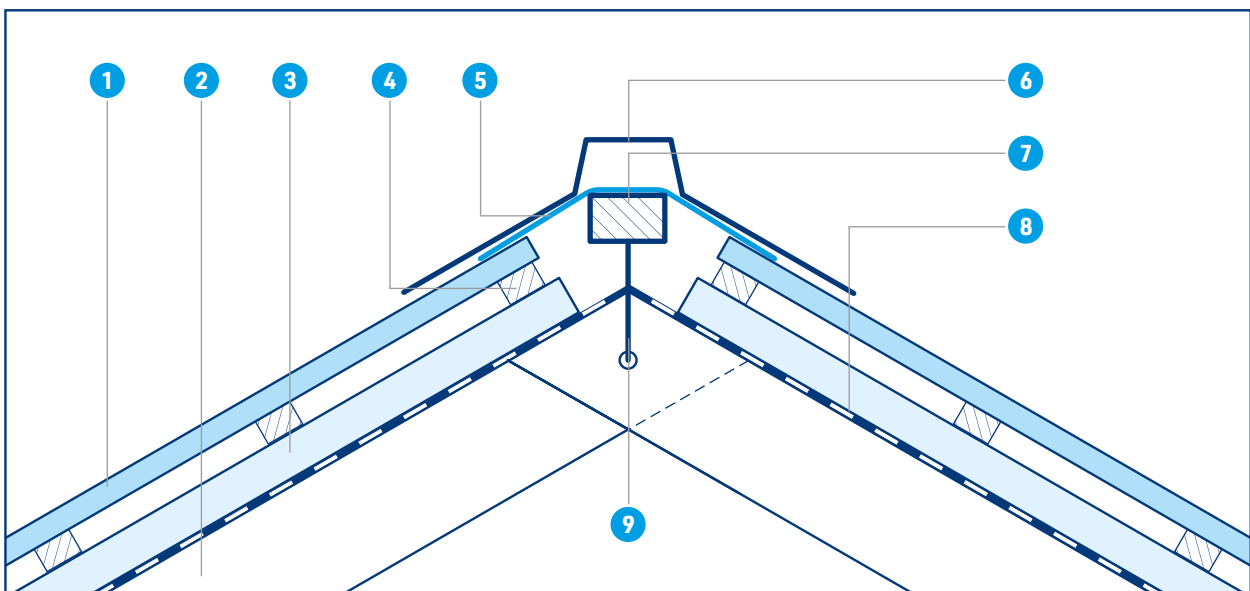
Pre navrhnutie konkrétnej skladby a riešenie odvetrávania môžete kedykoľvek kontaktovať obchodného zástupcu spoločnosti EVROmat.

Odvetrávanie hrebeňa pomocou vrchného tesnenia



- | | | |
|-----------------------|---|--------------------------|
| 1. Krytina EVROtrapéz | 4. Kontralata 40 x 60 mm | 7. Tesnenie vrchné |
| 2. Krokva | 5. Farmárska skrutka s EPDM 4,8 x 20 mm | 8. Strešná difúzna fólia |
| 3. Lata 40 x 60 mm | 6. Hrebenáč (hladký) | |

Odvetrávanie hrebeňa a nárožia pomocou vetracieho pásu

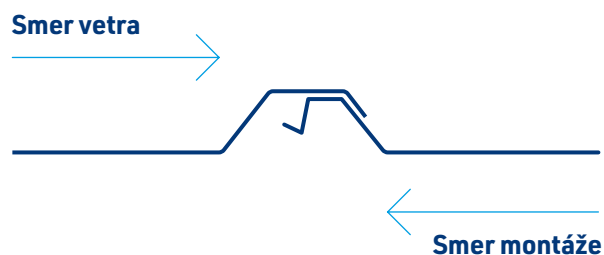


- | | | |
|--------------------------|--------------------------|---------------------------|
| 1. Krytina EVROtrapéz | 4. Lata 40 x 60 mm | 7. Hrebeňová lata |
| 2. Krokva | 5. Vetrací hrebeňový pás | 8. Strešná difúzna fólia |
| 3. Kontralata 40 x 60 mm | 6. Hrebenáč (hladký) | 9. Držiak hrebeňovej laty |

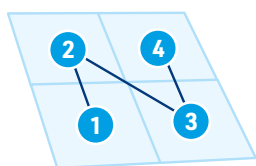
Samotná inštalácia strechy

Postup pokládky

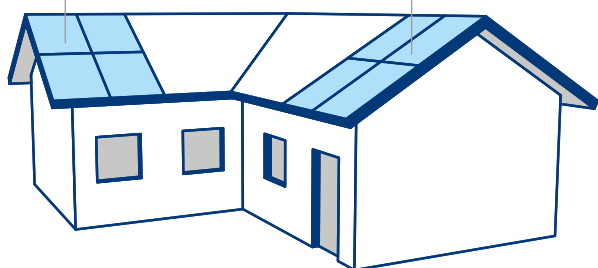
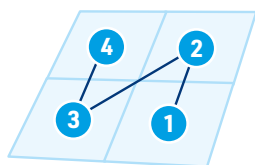
Montáž vykonávame od štítovej hrany smerom do úžľabia. Pokládka je možná dvomi spôsobmi. Štandardne sa vykonáva sprava doľava, ale aj zľava doprava. Smer pokládky sa odvíja od smeru vetra (vid' obrázok).



Postup pokladania zľava



Postup pokladania sprava



- 1** Montáž krytiny
- 2** Zalomenie krytiny
- 3** Montáž hrebeňa
- 4** Schéma napojenia záveterných líšt
- 5** Montáž okapového lemovania
- 6** Oplechovanie steny a pultu
- 7** Montáž úžľabia
- 8** Montáž prestupov
- 9** Montáž lemovania strešného okna
- 10** Montáž lemovania okolo komína

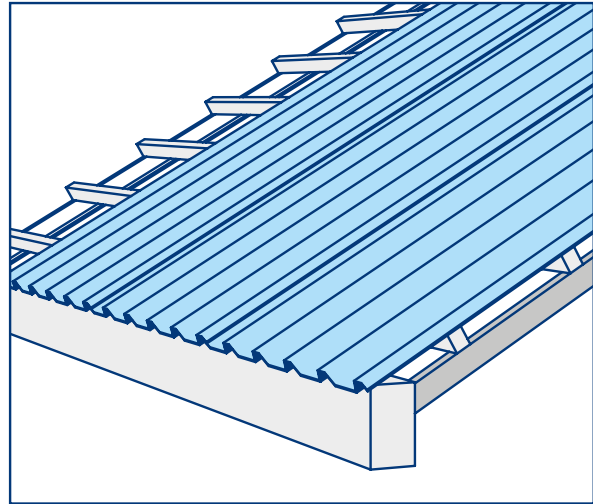
1 Montáž krytiny

Podľa kladačského plánu položíme v pravom dolnom rohu prvú šablónu. Zarovnáme podľa odkvapovej hrany a prichytíme pomocou 2 ks farmárskych skrutiek 4,8 x 35 mm.

Pre polozenie druhého pásu krytiny je nutné zarovnanie s prvým a pripevnenie oboch pásov k sebe pomocou farmárskych skrutiek 4,8 x 20 mm po celej dĺžke na každej vlne.

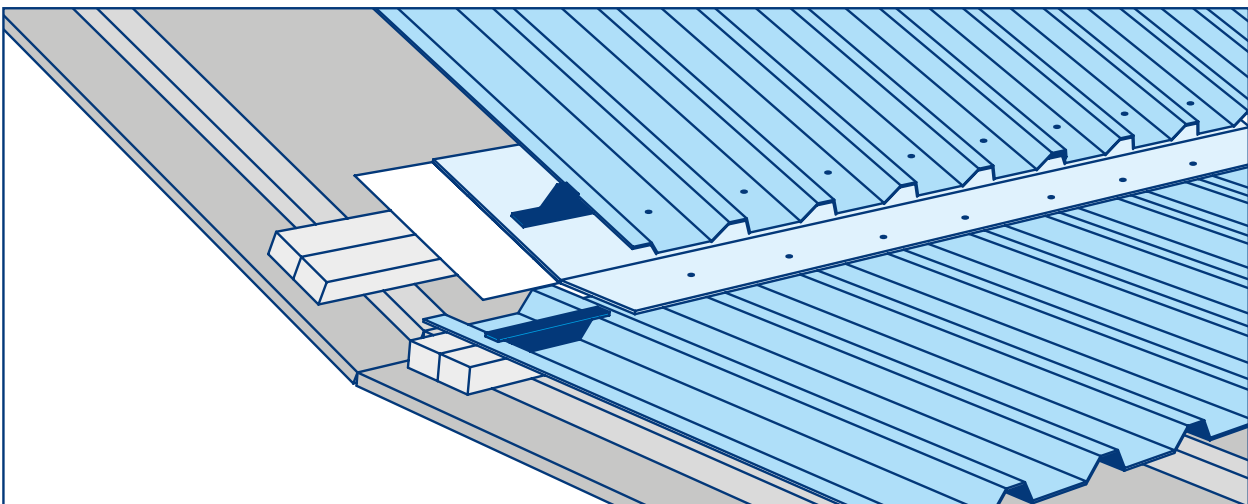
Každý pás musí byť ukotvený minimálne jednou skrutkou k latám 4,8 x 35 mm.

Veľmi dôležitá je pravidelná kontrola roviny odkvapovej hrany. Pomôcť si môžeme metrom alebo šnúrkou.



2 Zalomenie krytiny

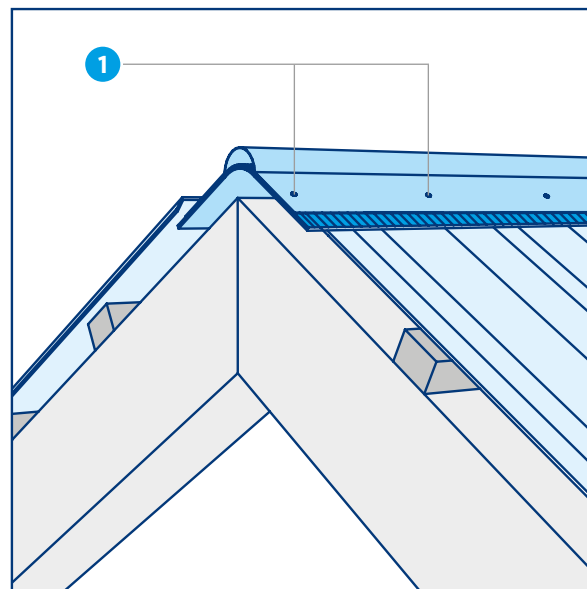
Zalomenie riešime pomocou prechodovej lišty a tesnenia vrchného a spodného.



3 Montáž hrebeňa

Hrebenáč pripevňujeme spojovacími skrutkami 4,8 x 20 mm alebo vodotesnými nitmi (spotreba cca 20 ks na jeden dvojmetrový hrebenáč). Ukončenie hrebenáča riešime buď čelom hrebenáča alebo zastrihnutím záveterných líšt. V prípade nárožia je nutné vytvoriť tzv. záslepku (čelo).

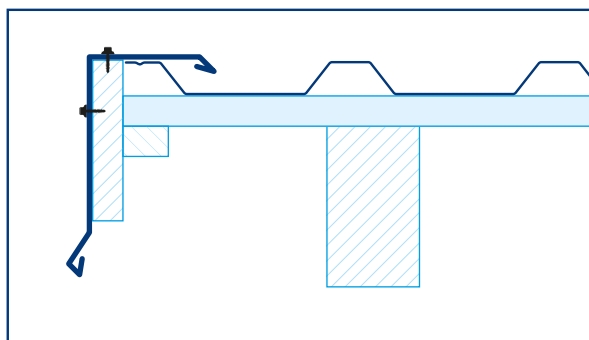
1. Skrutka farmárska s podl. EPDM 4,8 x 20 mm alebo vodotesný nit



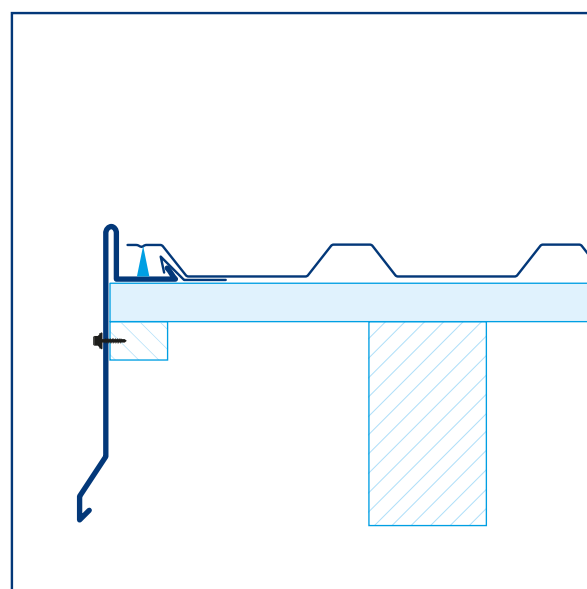
4 Schéma napojenia záveterných líšt

Na výber máme dve varianty montáže záveterných líšt. Hornú záveternú líštu použijeme tam, kde si nie sme istý, že ukončenie pásu krytiny bude rovné.

Záveterná líšta horná



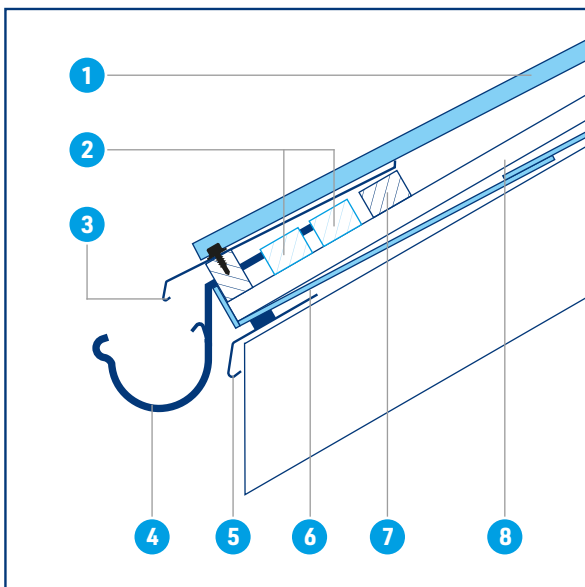
Záveterná líšta spodná



5 Montáž odkvapového lemovania

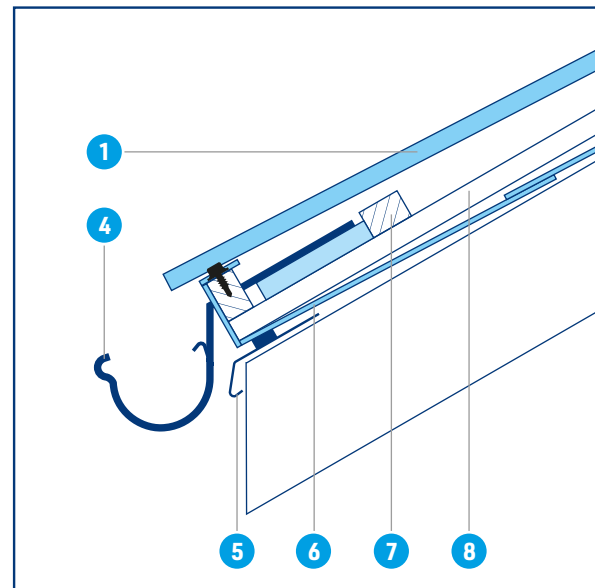
Sú tri možnosti montáže odkvapového lemovania. Z toho dve štandardné a tretia sa používa na zaistenie ochrany proti nafúkaniu snehu a vody (najmä pri malých sklonoch krytiny a pri stavbách vo vyšších nadmorských výškach).

Presah do žľabu pomocou odkvapového plechu



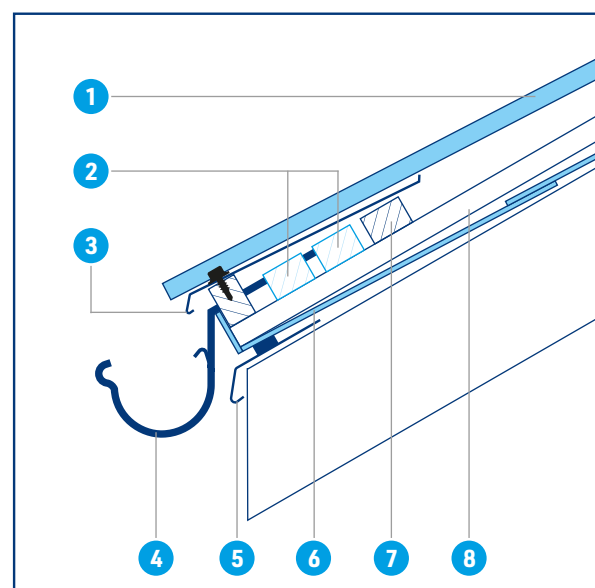
1. Krytina EVROtrapéz
2. Prídavná lata na podloženie odkvapového lemovania
3. Odkvapové lemovanie
4. Háč
5. Odkvapový plech pod fóliou
6. Strešná difúzna fólia
7. Lata 40 x 60 mm
8. Kontralata 40 x 60 mm

Presah do žľabu pomocou krytiny



Presah do žľabu pomocou krytiny a odkvapového plechu

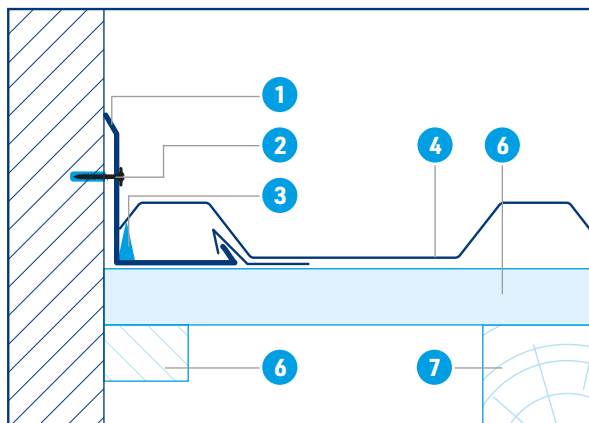
Použitie pri menších spádoch a pri stavbách vo vyšších nadmorských výškach.



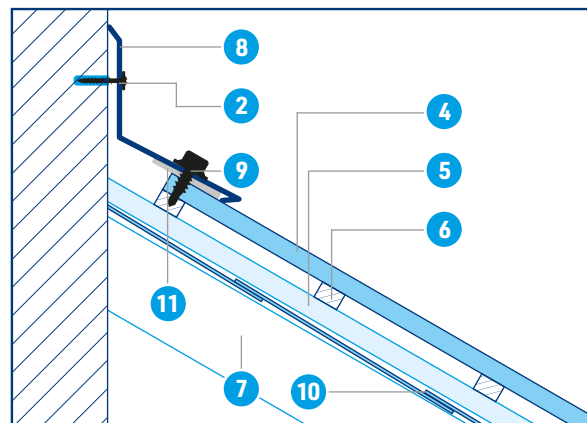
6 Oplechovanie steny a pultu

VŠEOBECNÉ

BEZPEČNOSŤ

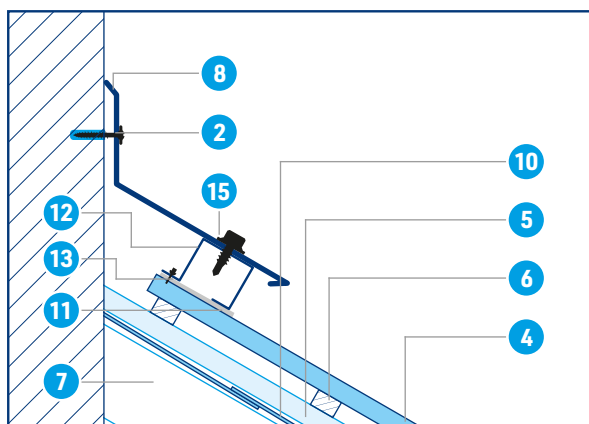


Lemovanie steny pomocou bočnej plochej lišty a tesniaceho klinu

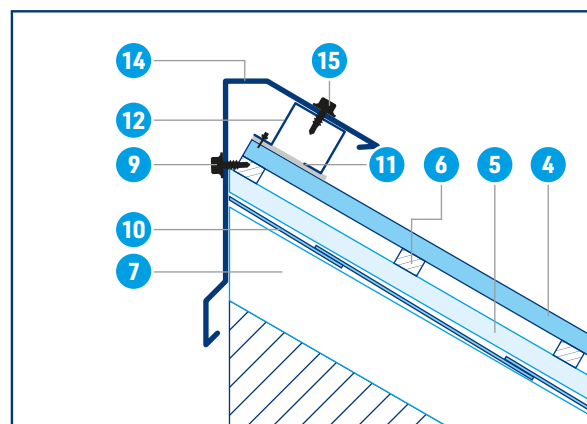


Lemovanie steny pomocou vrchného tesnenia

PODKLAD A KOTVENIE



Lemovanie steny pomocou vetracej lišty



Pultové ukončenie

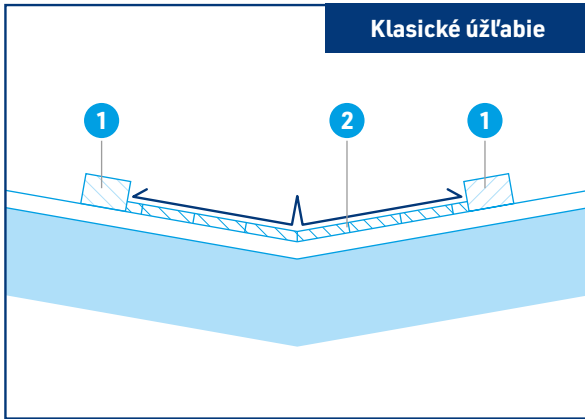
MONTÁŽ A INŠTALÁCIA

1. Lišta bočná (plochá)
2. Skrutka do steny s hmoždinkou
3. Tesniaci klin
4. Krytina EVROtrapéz
5. Kontralata 40 x 60 mm
6. Lata 40 x 60 mm
7. Krokva
8. Lemovanie steny

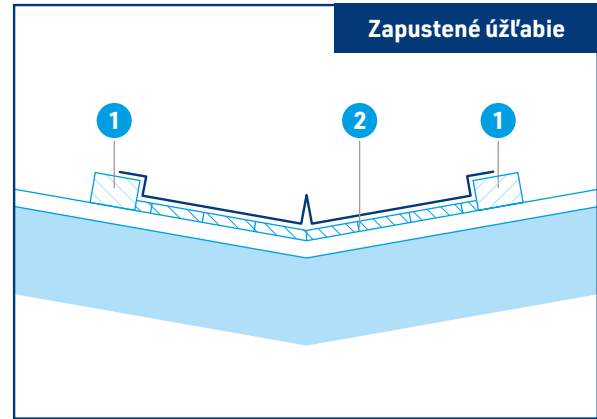
9. Skrutka farmárska s podl. EPDM 4,8 x 35 mm
10. Strešná difúzna fóli
11. Vrchné tesnenie
12. Vetracia lišta
13. Nit
14. Pultové ukončenie
15. Skrutka farmárska s podl. EPDM 4,8 x 20 mm

ÚDRŽBA

7 Montáž úžľabia

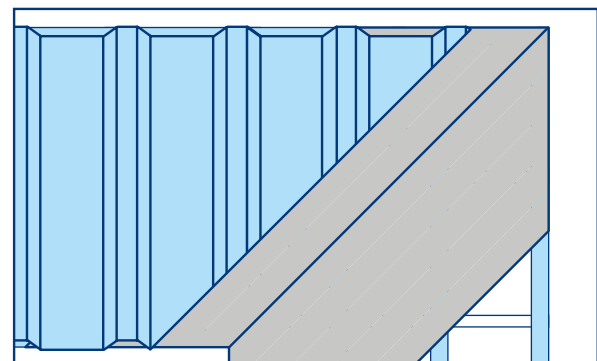
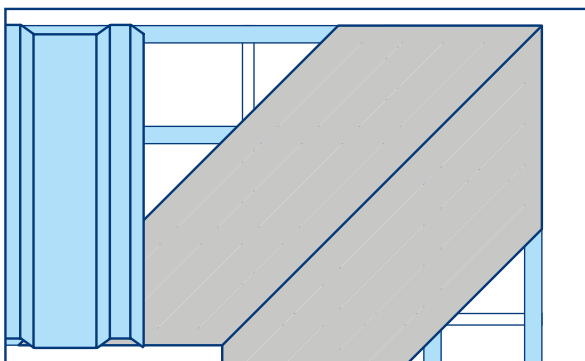
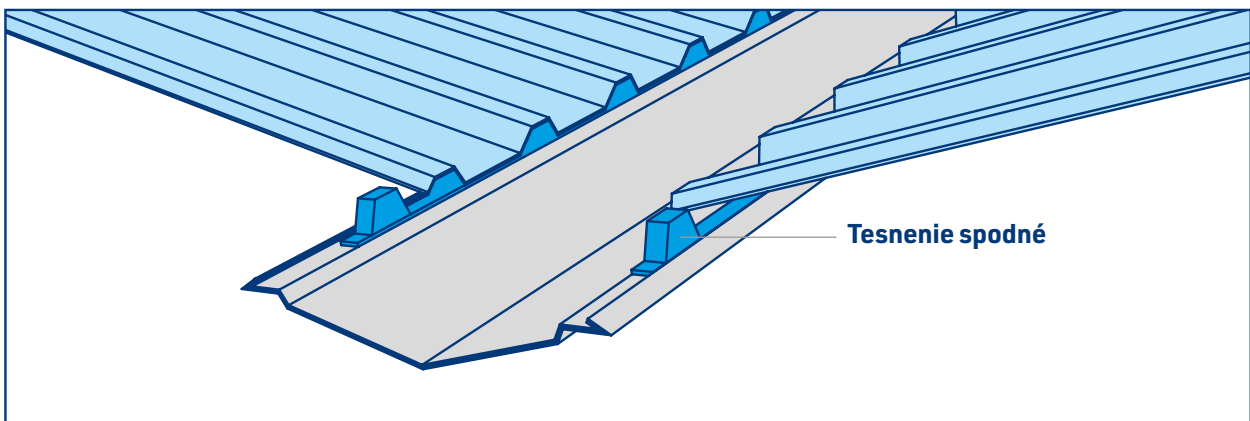


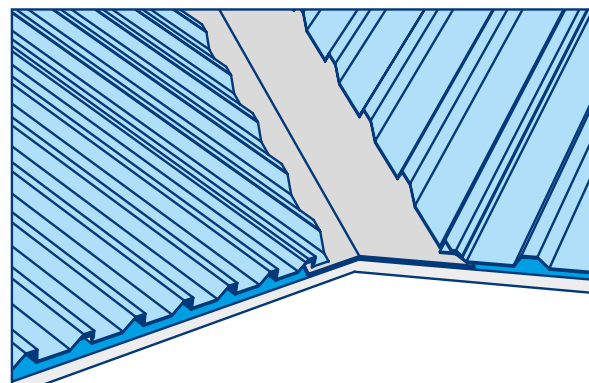
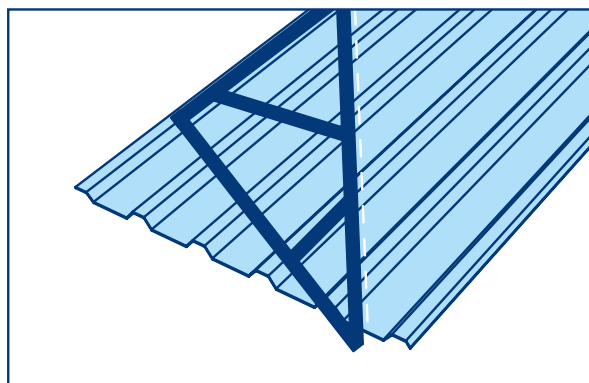
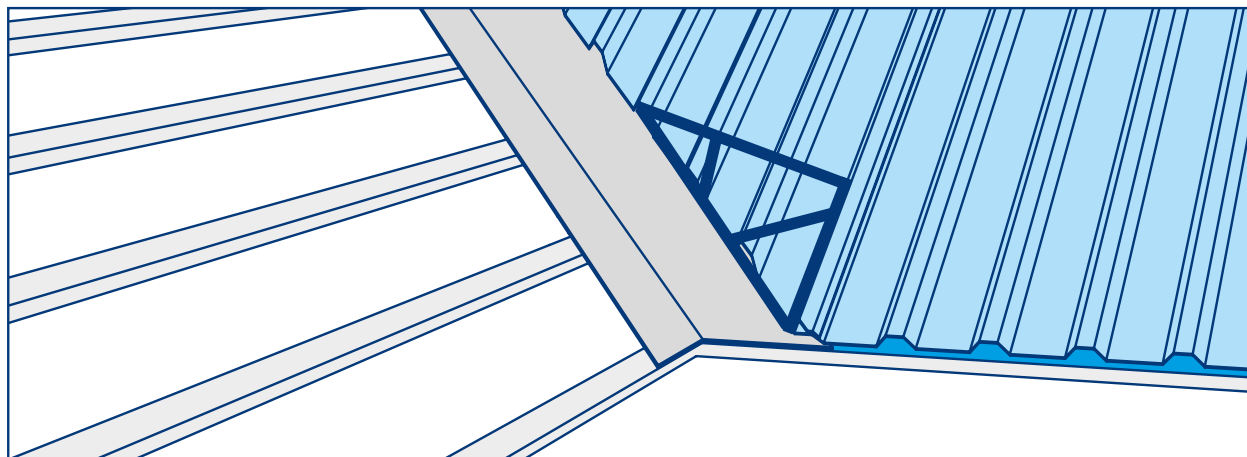
1. Lata 40 x 60 mm
2. Debnenie z dosák



1. Lata 40 x 60 mm
2. Debnenie z dosák

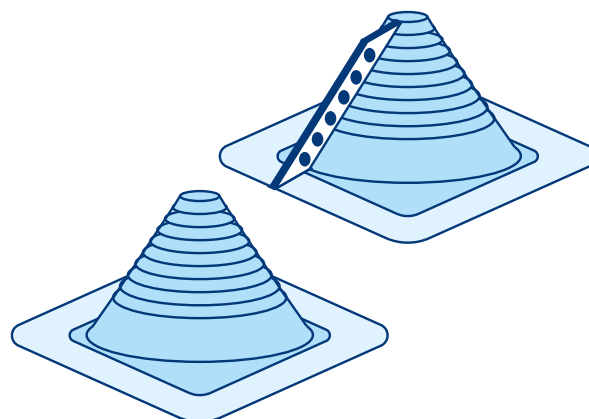
Zapustené úžľabie



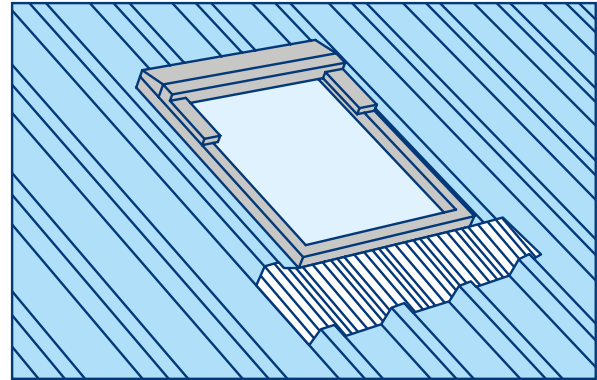
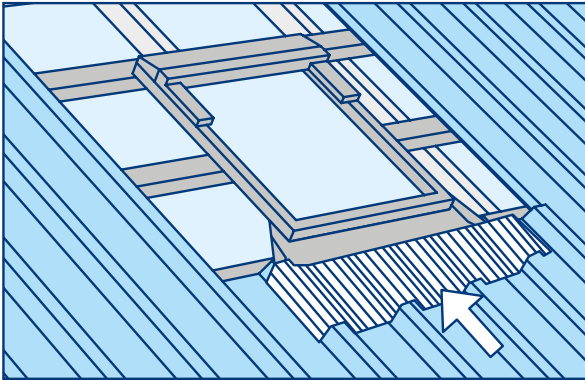


8 Montáž prestupov

Prestupy krytinou riešime systémovo za pomoci manžiet k tomu určených alebo vlastnou klampiarskou výrobou.



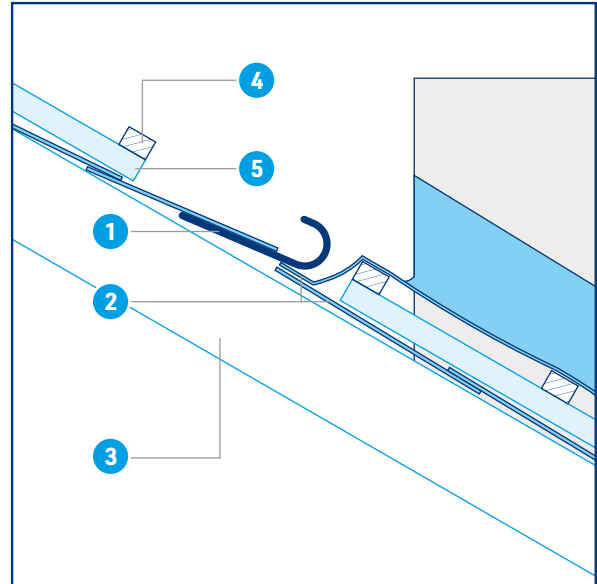
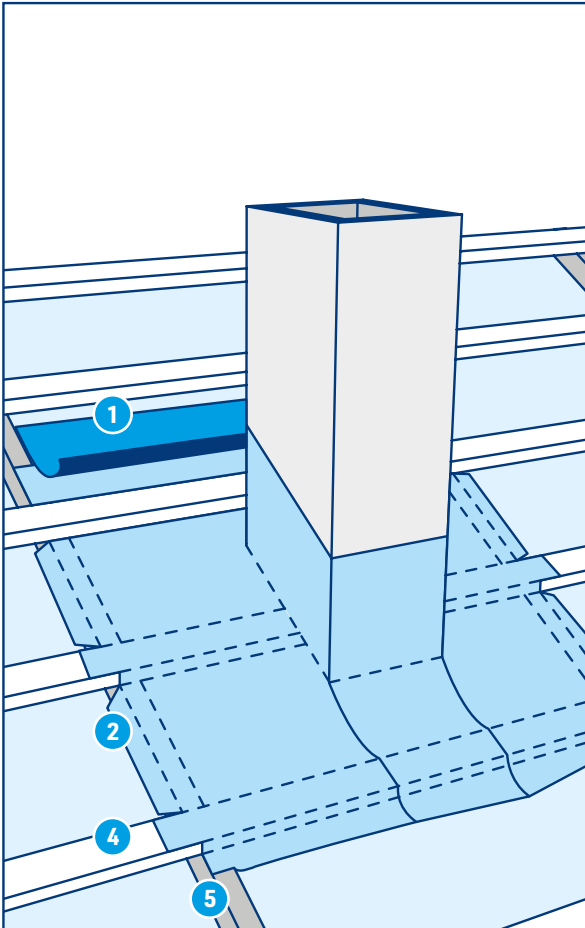
9 Montáž lemovania strešného okna



VŠEOBECNÉ

BEZPEČNOSŤ

10 Montáž lemovania okolo komína



1. Odvodňovacia lišta
2. Strešná difúzna fólia
3. Krokva
4. Lata 40 x 60 mm
5. Kontralata 40 x 60 mm

PODKLAD A KOTVENIE

MONTÁŽ A INŠTALÁCIA

ÚDRŽBA

EVROtrapéz ako fasádny obklad

Použitie trapézových plechov na fasádach je výhodné s ohľadom na rýchlu a jednoduchú montáž. Výsledný povrch je trvanlivý a dáva objektom požadovaný vzhľad a funkcionality.

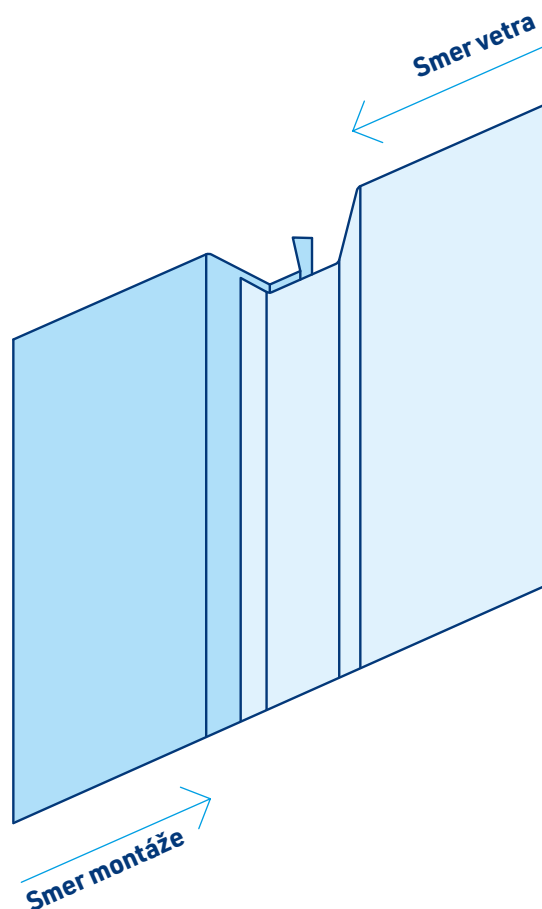
V prípade dodatočného zateplovania objektov je namieste zdôrazniť aj ekonomickú výhodu týchto systémov.

1 Jednoduché opláštenie bez zateplenia

Pri jednoduchom opláštení bez zateplenia sa trapézové plechy upevňujú do nosnej konštrukcie z dreva alebo z tenkostenných oceľových profilov, ktoré sú uložené vodorovne.

Umiestnenie, typ a nosnosť konštrukcie musia byť určené projektantom. V prípade drevenej konštrukcie je potrebné drevo dostatočne impregnované a k montáži trapézu pristupovať až po úplnom zaschnutí impregnácie. Pred montážou je potrebné upevniť odkvapový plech na spodnú stranu konštrukcie.

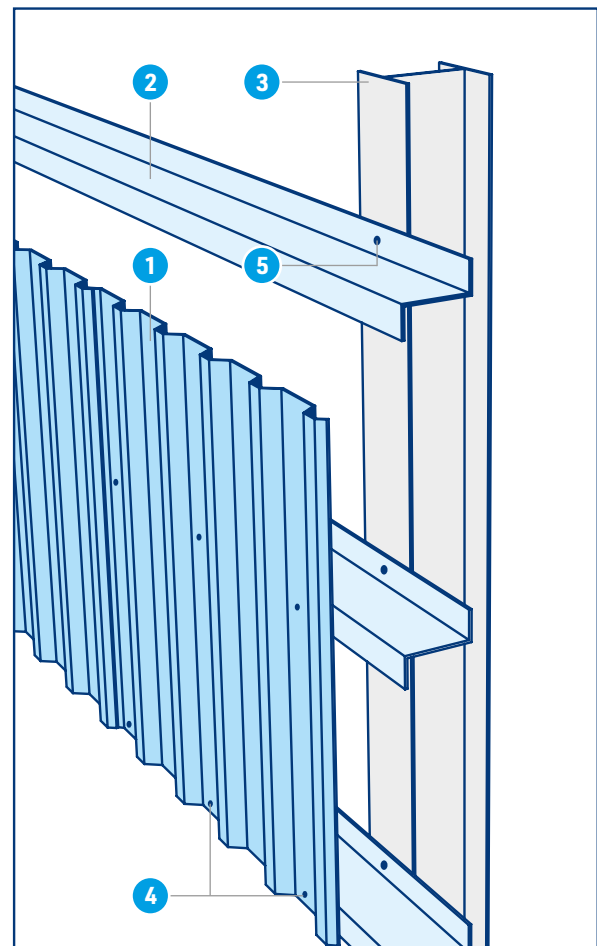
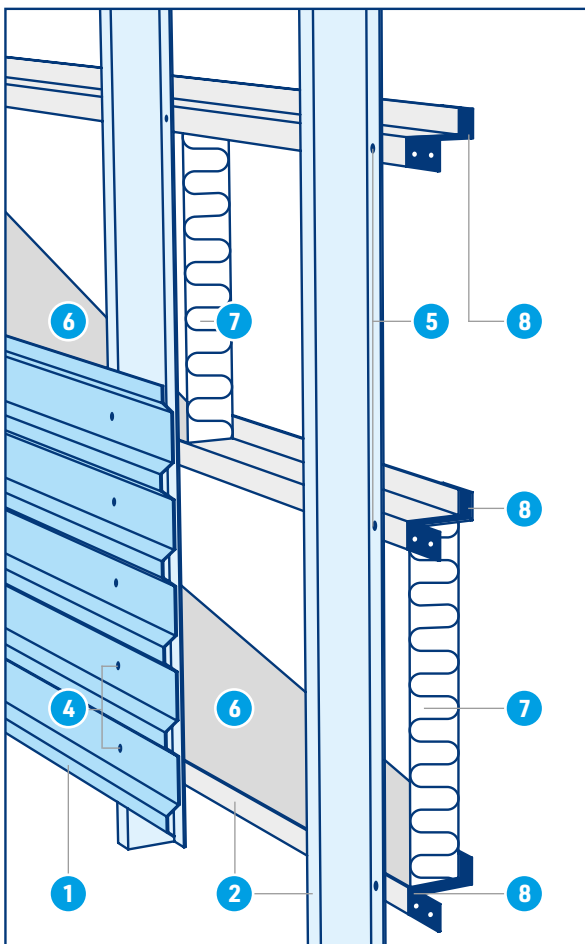
Pri montáži začíname na záveternej strane steny, pri upevňovaní prvej tabule dôkladne skontrolujeme zvislé uloženie tabule. Pred montážou každej ďalšej tabule musí byť predošlá tabuľa dôkladne upevnená. Každú tabuľu pripevníme k podkladu farmárskou skrutkou 4,8 x 35 mm v prípade kotvenia do dreva, alebo farmárskymi skrutkami do ocele s vrtnou kapacitou podľa hrúbky podkladového materiálu. Používajte skrutky rovnakého farebného odtieňa ako je krytina. Použitý spojovací materiál musí byť schválený k použitiu v stavebníctve. Pokiaľ sú tabule umiestnené nad sebou, je potrebné dodržať 10 cm presah.



2 Opláštenie dodatočného zateplenia

Opláštenie dodatočného zateplenia trapézovými plechmi objektov, je možné vykonávať zvisle alebo vodorovne s uchytením do roštov kotvených v stenách budovy. Umiestnenie, typ, nosnosť a výška konštrukcie musí byť určená projektom a zodpovedá aj hrúbke použitého izolantu.

Postup montáže je buď obdobný ako v prípade jednoduchého opláštenia (pri vodorovnom podkladovom rošte) alebo v prípade zvislého roštu, montáž prebieha zospodu nahor – od prvej tabule je potrebné kontrolovať vodorovné uloženie tabúl. V oboch prípadoch je potrebné najprv inštalovať odkvapový plech na spodnej strane steny.



1. EVROtrapéz
2. „Z“ profil
3. Nosná konštrukcia (oceľový stĺp)
4. Farmárska skrutka podľa hrúbky podkladového materiálu
5. Ukotvenie „Z“ profilu – farmárska skrutka alebo nastreľovací klinec
6. Vetrotesná fólia
7. Tepelná izolácia
8. Kotviaci prvok

Údržba

Krytinu nie je potrebné počas jej životnosti aktívnym spôsobom udržiavať. Vo väčšine prípadov je krytina zbavovaná nečistôt bežným dažďom.

ODPORÚČANIE



Odporúčame urobiť vizuálnu kontrolu krytiny aspoň jedenkrát ročne.

Listy a pevné nečistoty sa môžu zachytávať v zákutiach strechy, pri vikieroch a pod., tieto nečistoty odstraňujte zo strechy pravidelne. Nečistoty v sebe trvalo zachytávajú vlhkosť, ktorá je v takejto forme pre povrch krytiny škodlivá.

V prípade, že bude krytina aktívne čistená majiteľom, je odporúčané využívať pre tieto účely vlažnú vodu a mäkké kefy. Nepoužívajte rozpúšťadlá a iné chemické prípravky. V prípade využitia tlakovej vody,

nastavte zdroj vody na najnižší možný tlak. Všetky vonkajšie poškodenia povrchovej úpravy musia byť bezodkladne ošetrené špeciálnou opravnou farbou, ktorú môžete zakúpiť na našich predajniach.

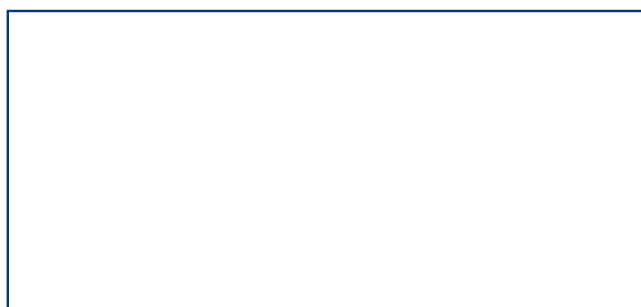
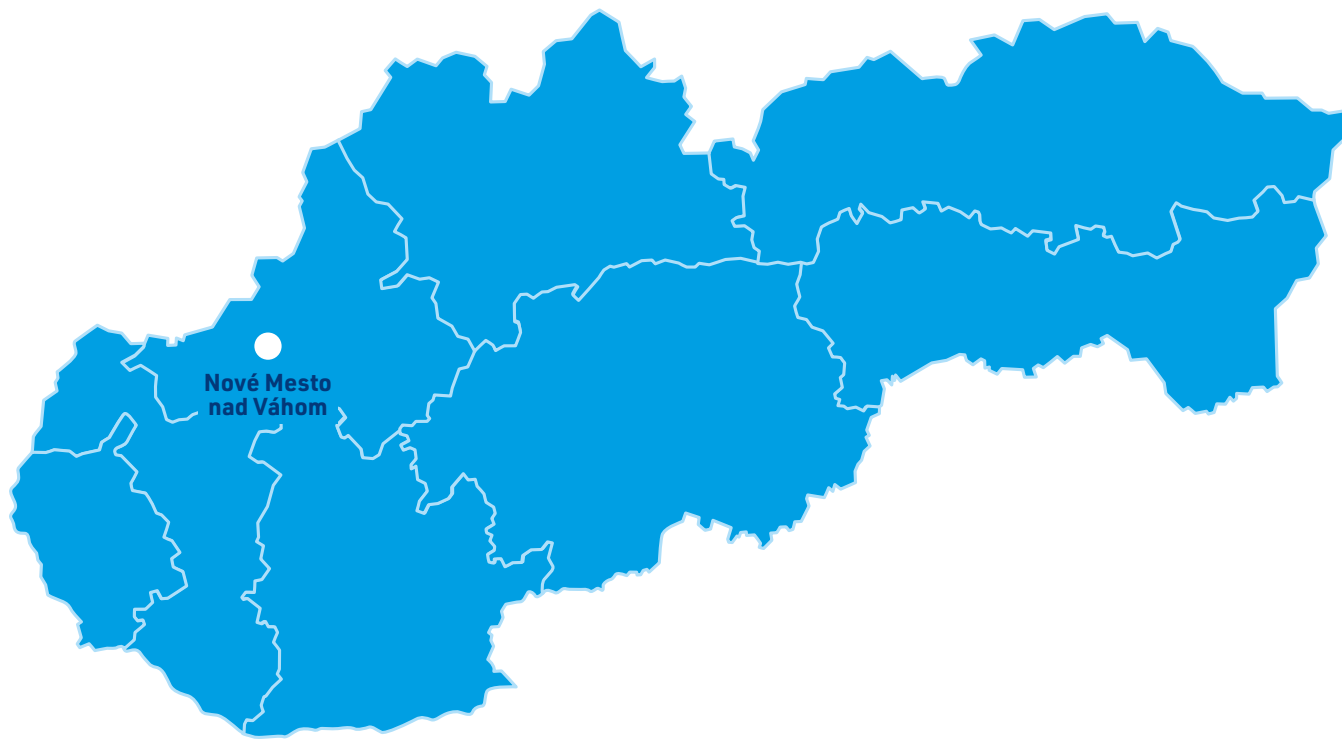
Na krytinu a jej povrch nepôsobí dobre voda odtekajúca z medených prvkov, preto výrobca neodporúča montáž medených komponentov (medených kohútov, drakov, ozdobných striešok, komínových telies).

Záverečné ustanovenia

Výrobca zaručuje kvalitu výrobku iba v prípade dodržania všetkých záručných a montážnych podmienok. Pokiaľ dôjde k zisteniu vady pred začatím montáže, nesmie sa materiál k montáži vôbec použiť. Ak dôjde k zisteniu vady v priebehu montáže, musí byť pokládka ihneď prerušená a neodkladne kontaktuje svojho dodávateľa. Do vyjadrenia výrobcu, nesmie byť materiál ďalej spracovávaný. Nedodržanie týchto podmienok, neznalosť všeobecných technických informácií užívateľom, či tretej osoby a z toho plynúcej škody, nie sú dôvodom k reklamácií a výrobca v týchto prípadoch nepreberá zodpovednosť za prípadné škody. Pre určenie farebnosti je rozhodujúci vzorkovník výrobcu, kde môže byť nepatrný

rozdiel v pigmentácii rovnakej farby pri výrobkoch z inej výrobnéj šarži. V prípade doobjednania k už odobranému tovaru, či odberu tovaru dodávaného na viacerých paletách, odporúčame pri prevzatí materiálu vizuálne skontrolovať zhodu farebného odtieňa celej zákazky. Objednávkou plechovej krytiny zákazník potvrdzuje, že bol oboznámený s kladačským plánom a súhlasí s ním. Ak zákazník vyžadoval dĺžky krytiny, ktoré výrobca neodporúča, berie na seba plnú zodpovednosť za prípadné vady a problémy s tým spojené. Pre prípadnú reklamáciu odporúčame predložiť originál predajného dokladu. Výrobca odporúča postupovať v súlade s normami ČSN 731901 a ČSN 733610.

PREDAJNÉ MIESTO



EVROmat s.r.o. **logistické centrum pre SR**

Nové Mesto nad Váhom

Rybárska 1A, 915 01 Nové Mesto nad Váhom
Slovenská republika
Telefón: +421 948 432 050
E-mail: slovensko@evromat.cz

